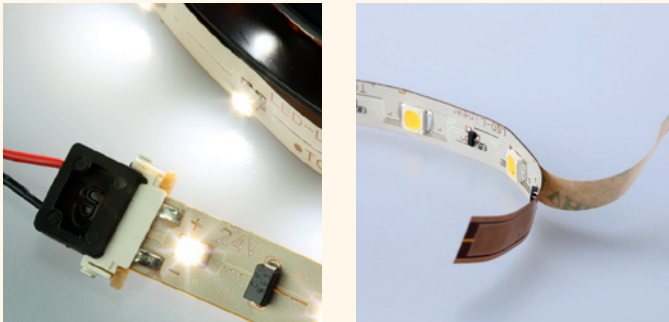


# VarioLED Flex ZEUS



W827  
2.700 K

W835/935  
3.500 K

W857  
5.700 K

3

4

5

6

7

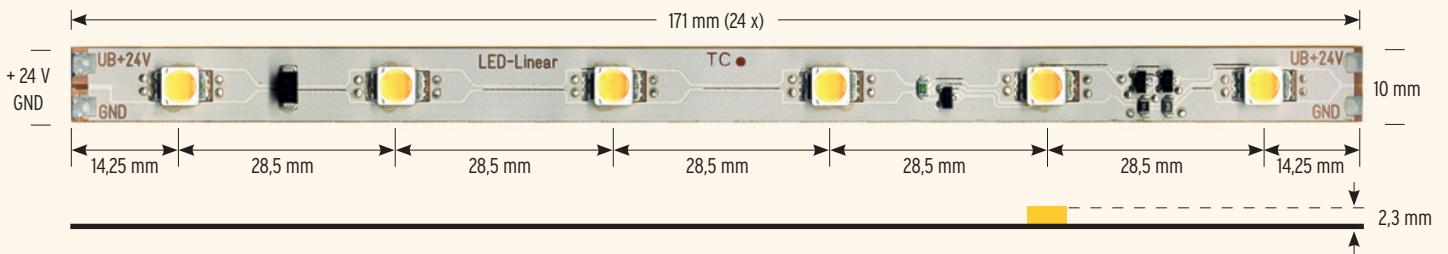
**42 Watt/meter**

**3.150 lumen/meter**

**! Binning: 3 McAdams**

**Ra > 85 – 92**

## Aufbau & Maße Assembly & Measurement



## Elektrische & Optische Betriebsdaten Electrical & Optical Data

Abmessungen Dimensions	4,104 mm x 10 mm x 2,3 mm
Teilungsmaß Step length	171 mm/6 LED per step
Leistung Power	172,8 W/42,1 Watt/meter
Effizienz Efficacy	bis zu/up to 74 lumen/Watt
Anzahl LED Number LED	144 LED, 28,5 mm LED pitch
Spannung Voltage (V)	24 Volt (23 V <sub>min</sub> , 25 V <sub>max</sub> )
Strom Current	7,2 A/300 mA per step
Temperatur Temperature	t <sub>Cmin</sub> = -25°C, t <sub>Cmax</sub> = +75°C
Lagertemp. Storage temp.	t <sub>min</sub> = -40°C, t <sub>max</sub> = +85°C
Rückwärtsspannung Reverse Voltage (Vr)	-5 Volt
Außentemperatur Ambient temp.	t <sub>a</sub> min > -25°C, t <sub>a</sub> max = 45°C

VarioContour muss zur Wärmeableitung genutzt werden (siehe Seite 158 ff).

VarioContour must be used to act as a heatsink (page 158 ff).



Leuchtzeit  
Warranty



LM 79 compliant  
LM 79 compliant



LM 80 compliant  
LM 80 compliant

VarioLED Flex ZEUS	Art. #	Lumen (lm)	Ra/CRI	R9/CRI	Farbtemperatur/ Color Temperature (K)
W857	10049	12.722	85	50	5.700
W835	10050	11.491	85		3.500
W827	10051	10.260	85		2.700
W935	10052	10.260	85	90	3.500

\* Nähere Erläuterungen zu Änderungen, Grenzwerten und Schwankungen im Herstellungsprozess siehe Seite 210.

\* For more details regarding catalogue changes, min and max datasheet values and production tolerances see page 210.

## Ausschreibungstext Specification Text



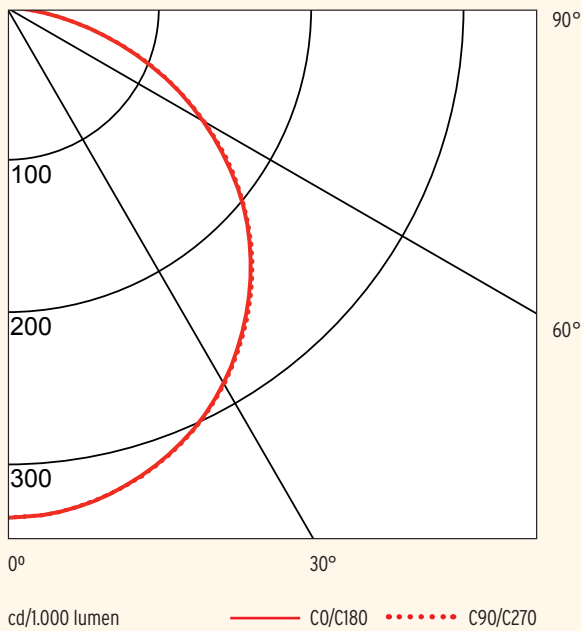
### VarioLED Flex ZEUS

24 V, flexibles LED Modulband für Architektur- und Innenausbau mit reflektierender weißer Oberfläche und selbstklebendem 3M Klebeband auf der Rückseite. Nichia LED. 120° Abstrahlwinkel. 42 W/m und bis zu 3.100 lm/m. Ra bis zu 92. Binning +/- 75 K. L70 von 50.000 h. Optional mit Sekundärlinse zu betreiben (6°, 12°, 14°, 30°, 60°, 12° x 48°) Doppellagiges, flexibles Leiterplattenmaterial (FPC) mit extra Kupferschicht für herausragende Wärmeableitung (LED-Linear Tj Away™ Technology). Stromkonstanter ONBOARD für konstanten Lichtstrom und verlängerte Lebensdauer. Geschützt gegen elektrostatische Entladung +/- 2.000 V. Made in Germany.

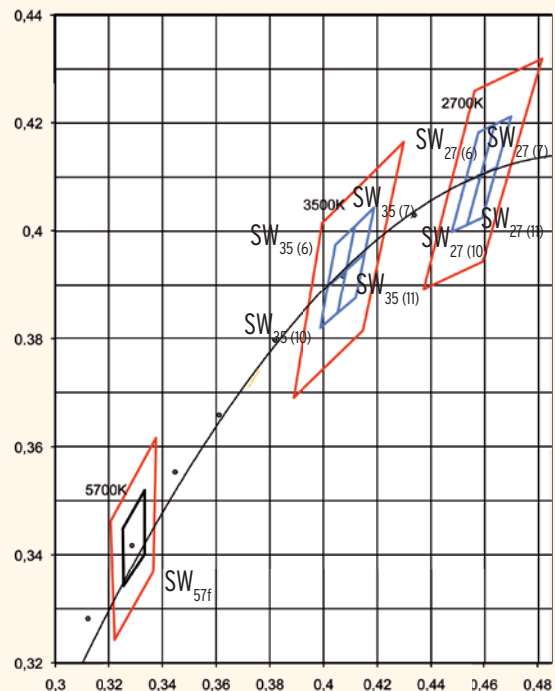
### VarioLED Flex ZEUS

24 V, interior surface mounted flexible LED strip with reflecting white surface and 3M self adhesive tape on rearside. Nichia LED. 120° beam angle. 42 W/m with up to 3,100 lm/m. CRI up to 92. Binning of +/- 75 K. L70 of 50,000 hrs. Can be used with secondary lens (6°, 12°, 14°, 30°, 60°, 12° x 48°). Double layer FPC with extra copper layer for advanced thermal management (LED-Linear Tj Away™ Technology). On board current control for constant light output and longer life time. Protected against electrostatic discharge +/- 2 kV. Made in Germany.

## VarioLED Flex ZEUS W835



## Binning



## Zubehör Accessories



Kontur 006  
Contour 006



Linearlinse 30°, 60°, 90°  
linear lens 30°, 60°, 90°



Spotlinse  
Spot lens



24V DC  
Konverter  
Power supply unit



L10V DMX  
Remote DALI  
Steuerprotokoll  
Power control system

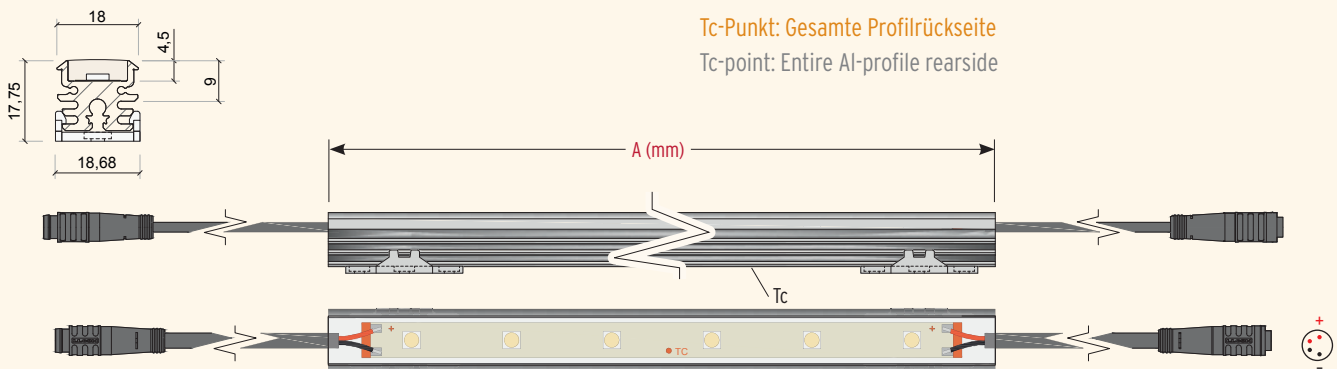
## VarioLED ZEUS IP67



Wasser und UV-geschützte Linearleuchte im Aluminiumprofil in bis zu 2 m Länge im Polyurethanverguss mit 110 mm IP67 Steckverbinder an beiden Enden.

Up to 2 m length, water & UV resistant LED Luminair with polyurethan encapsulation in Al profile and 110 mm IP67 plug in connectors on both ends.

### Abmessungen & Längen Dimensions & Available Length



$$A = N \times 171 + 19; N = 1 \dots 11$$

$$A_{\min} = 1 \times 171 + 19 = 190$$

$$A_{\max} = 11 \times 171 + 19 = 1900$$

Bestellnummer Order Code: VarioLED ZEUS Wxxx/A IP67

### Elektrische & Optische Betriebsdaten Electrical & Optical Data

VarioLED ZEUS IP67	Lumen/meter (lm/m)	Farbtemp./ Color Temp. (K)
W857	2.200	8.000
W835	1.960	4.300
W827	1.750	3.200
W935	1.750	4.300

Es gelten die selben Daten wie für VarioLED Flex ZEUS mit folgenden Ausnahmen: 30% Lichtverlust und Farbverschiebung im Vergleich zum nicht vergossenen LED Strip.

Nähere Erläuterung zu den technischen Daten des PU-Schutzes siehe Seite 24.

Same data as for VarioLED Flex ZEUS apply, except: 30% light loss and color shift compared to non encapsulated LED strip.

For more details regarding the PU-protection please refer to page 24.

Bitte sprechen Sie uns an für kundenspezifische Anpassungen, wie z. B. Kabellängen und Stecker.

Please ask for custom specific adaptations like cable length and plugs.

### Zubehör Accessories



Cover 003/006  
Cover 003/006



Linearlinse  
linear lens



24V  
DC Konverter  
Power supply unit



Steuerprotokoll  
Power control system