

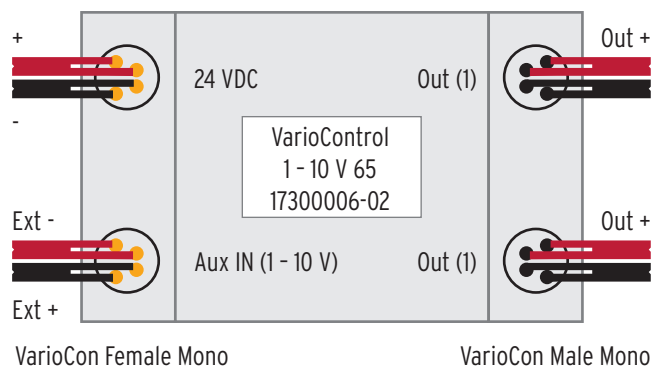
## VarioControl IP65



Bezeichnung Description	VarioControl 1 - 10 V IP65
Artikelnummer Art.-No.	17300006-02
Einheit Unit	Stück/piece (pc)
Min. VPE Min. OQ	5

120 x 57 x 32 mm, 1 - 10 V, 3 Kanal Steuerung,  $U_{in}/U_{out}$  24 V,  $I_{out}$  3 x 2 A, steckerfertig im IP65 Gehäuse  
 120 x 57 x 32 mm, 1 - 10 V, 3 channel control,  $U_{in}/U_{out}$  24 V,  $I_{out}$  3 x 2 A, plug and play in IP65 casing

max. 2 A pro Farbe beider Ausgänge zusammen  
 max. 2 A per Color for both outputs

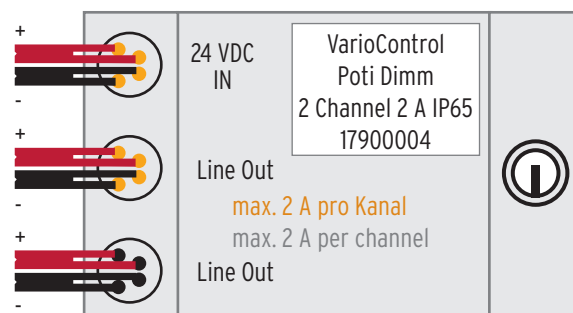


Bezeichnung Description	VarioControl Poti Dimm 2 Channel 2 A IP65
Artikelnummer Art.-No.	17900004
Einheit Unit	Stück/piece (pc)
Min. VPE Min. OQ	5

120 x 57 x 32 mm, 2 Kanal Steuerung mit Potentiometer,  $U_{in}/U_{out}$  24 V,  $I_{out}$  2 x 2 A, steckerfertig im IP65 Gehäuse

120 x 57 x 32 mm, 2 channel control with potentiometer,  $U_{in}/U_{out}$  24 V,  $I_{out}$  2 x 2 A, plug and play in IP65 casing

VarioCon Female Mono



VarioCon Male Mono

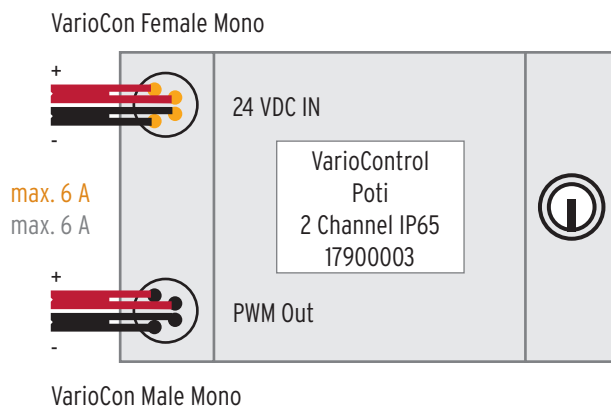
## VarioControl IP65



Bezeichnung Description	VarioControl Poti Dimm 1 Channel 6 A IP65
Artikelnummer Art.-No.	17900003
Einheit Unit	Stück/piece (pc)
Min. VPE Min. OQ	5

120 x 57 x 32 mm, 1 Kanal Steuerung mit Potentiometer,  $U_{in}/U_{out}$  24 V,  $I_{out}$  1 x 6 A, steckerfertig im IP65 Gehäuse

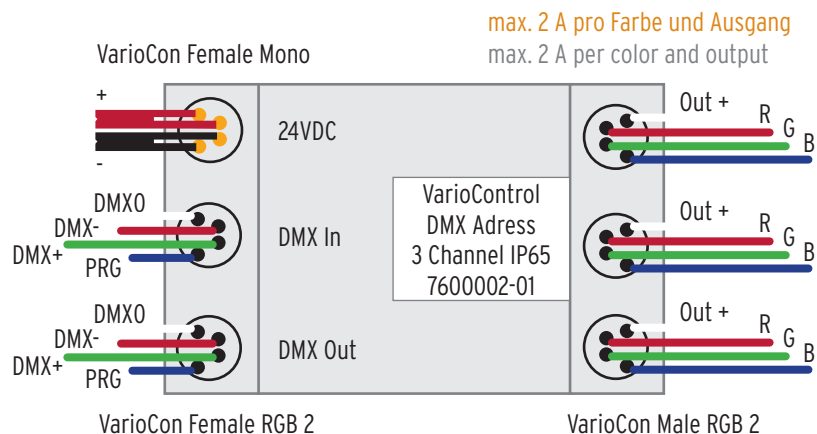
120 x 57 x 32 mm, 1 channel control with potentiometer,  $U_{in}/U_{out}$  24 V,  $I_{out}$  1 x 6 A, plug and play in IP65 casing



Bezeichnung Description	VarioControl DMX Address 3 Channel IP65
Artikelnummer Art.-No.	17600002-01
Einheit Unit	Stück/piece (pc)
Min. VPE Min. OQ	5

120 x 57 x 32 mm, DMX 3 Kanal Steuerung,  $U_{in}/U_{out}$  24 V,  $I_{out}$  3 x 2 A, steckerfertig im IP65 Gehäuse

120 x 57 x 32 mm, DMX 3 channel control,  $U_{in}/U_{out}$  24 V,  $I_{out}$  3 x 2 A, plug and play in IP65 casing



## VarioControl IP65



Bezeichnung Description	VarioControl Booster 3 Channel IP65
Artikelnummer Art.-No.	17300004-01
Einheit Unit	Stück/piece (pc)
Min. VPE Min. OQ	5

120 x 57 x 32 mm, 3 Kanal Leistungsverstärker,  $U_{in}/U_{out}$  24 V,  $I_{out}$  3 x 2 A, steckerfertig im IP65 Gehäuse  
 120 x 57 x 32 mm, 3 channel power amplifier,  $U_{in}/U_{out}$  24 V,  $I_{out}$  3 x 2 A, plug and play in IP65 casing

