

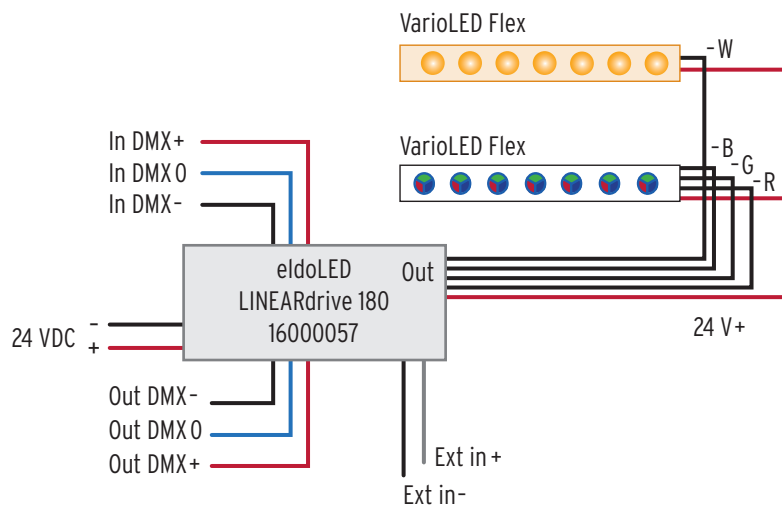
## VarioControl IP20, DALI DMX, 0 – 10 V



Bezeichnung Description	VarioControl Linear Drive 180
Artikelnummer Art.-No.	1600057
Einheit Unit	Stück/piece (pc)
Min. VPE Min. OQ	5

153 x 23 x 50 mm, 4 Kanal Steuerung,  $U_{in}/U_{out}$  24 V,  $I_{out}$  4 x 1,5 A oder 3 x 2 A, DMX und 0 - 10 V im IP20 Gehäuse

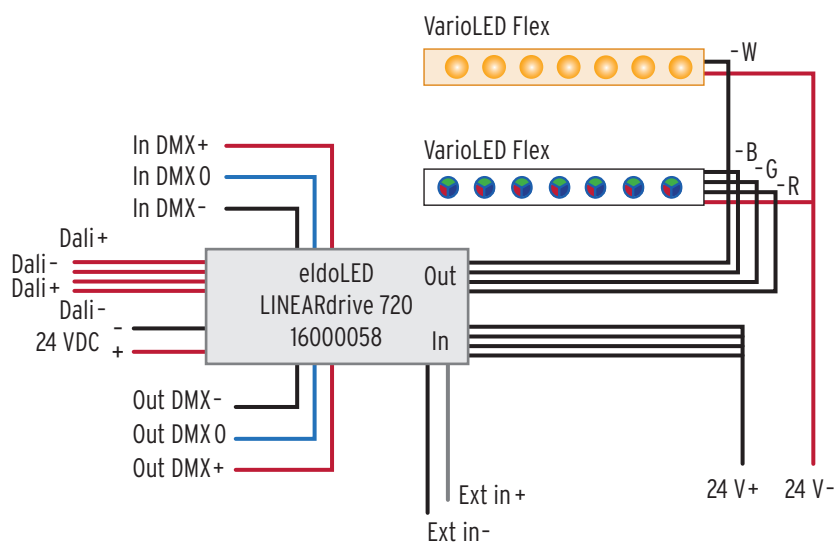
153 x 23 x 50 mm, 4 channel control,  $U_{in}/U_{out}$  24 V,  $I_{out}$  4 x 1.5 A or 3 x 2 A, DMX and 0 - 10 V in IP20 casing



Bezeichnung Description	VarioControl Linear Drive 720
Artikelnummer Art.-No.	1600058
Einheit Unit	Stück/piece (pc)
Min. VPE Min. OQ	5

153 x 23 x 50 mm, 4 Kanal Steuerung,  $U_{in}/U_{out}$  24 V,  $I_{out}$  4 x 6 A, DALI DMX und 0 - 10 V im IP20 Gehäuse

153 x 23 x 50 mm, 4 channel control,  $U_{in}/U_{out}$  24 V,  $I_{out}$  4 x 6 A, DALI DMX and 0 - 10 V in IP20 casing



## VarioControl IP20, DALI DMX, 0 – 10 V, RDM



Bezeichnung	Description	VarioControl Linear Drive 100/A
Artikelnummer	Art.-No.	1600059
Einheit	Unit	Stück/piece (pc)
Min. VPE	Min. OQ	5

388 x 30 x 42 mm, 100 W Konverter mit 4 Kanal Steuerung,  $U_{in}$  100 - 277 VAC/ $U_{out}$  24 V,  
 $I_{out}$  4 x 1 A oder 3 x 1,33 A, 2,8 A max. pro Kanal, DALI DMX und 0 - 10 V und RDM im IP20 Gehäuse  
 153 x 23 x 50 mm, 100 W converter with 4 channel control,  $U_{in}$  100 - 277 VAC/ $U_{out}$  24 V,  
 $I_{out}$  4 x 1 A or 3 x 1.33 A, 2.8 A max. per channel, DALI DMX and 0 - 10 V und RDM in IP20 casing

