

VarioControl IP20



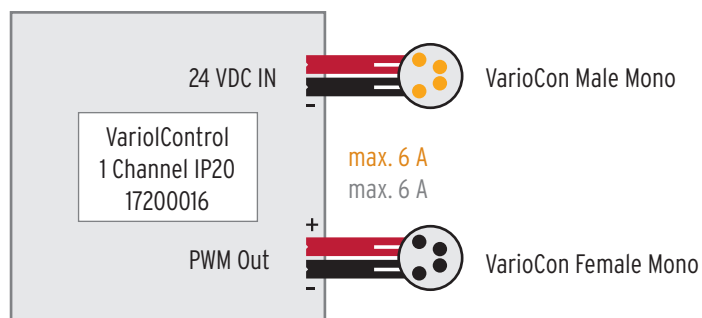
Bezeichnung Description	VarioControl Remote IR 1 Channel
Artikelnummer Art.-No.	1710000-01
Einheit Unit	Stück/piece (pc)
Min. VPE Min. OQ	5

Fernbedienung für VarioControl 1 Channel 2 A und VarioControl 1 Channel 6 A BI
Remote Control for VarioControl 1 Channel 2 A and VarioControl 1 Channel 6 A BI



Bezeichnung Description	VarioControl 1 Channel 6 A IP20
Artikelnummer Art.-No.	17200016
Einheit Unit	Stück/piece (pc)
Min. VPE Min. OQ	5

110 x 73 x 34 mm, 1 Kanal Steuerung, U_{in}/U_{out} 24 V, I_{out} 1 x 6 A, steckerfertig im IP20 Gehäuse
110 x 73 x 34 mm, 1 channel control, U_{in}/U_{out} 24 V, I_{out} 1 x 6 A, plug and play in IP20 casing



VarioControl IP20



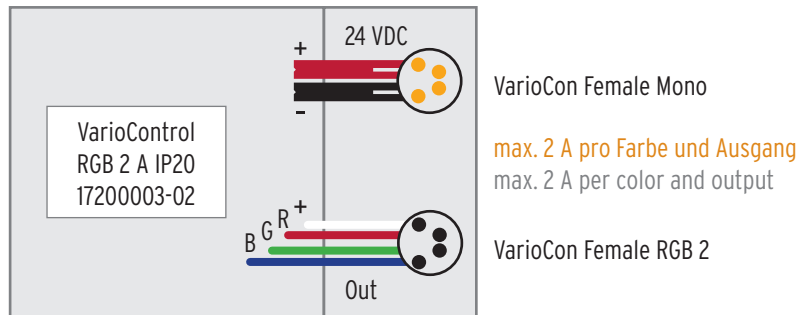
Bezeichnung Description	VarioControl Remote IR 4 Channel
Artikelnummer Art.-No.	17100001-02
Einheit Unit	Stück/piece (pc)
Min. VPE Min. OQ	5

Fernbedienung für VarioControl RGB Slim und VarioControl RGB 2 A IR 4 Channel
 Remote Control for VarioControl RGB Slim and VarioControl RGB 2 A IR 4 Channel



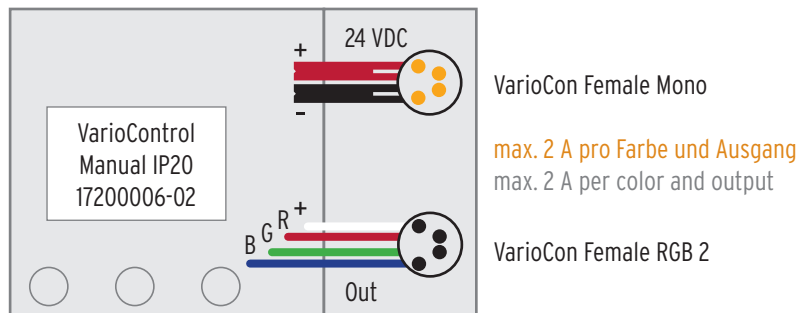
Bezeichnung Description	VarioControl RGB 2 A IP20
Artikelnummer Art.-No.	17200003-02
Einheit Unit	Stück/piece (pc)
Min. VPE Min. OQ	5

110 x 73 x 34 mm, 3 Kanal Steuerung, U_{in}/U_{out} 24 V, I_{out} 3 x 2 A, steckerfertig im IP20 Gehäuse
 110 x 73 x 34 mm, 3 channel control, U_{in}/U_{out} 24 V, I_{out} 3 x 2 A, plug and play in IP20 casing



Bezeichnung Description	VarioControl Manual IP20
Artikelnummer Art.-No.	17200006-02
Einheit Unit	Stück/piece (pc)
Min. VPE Min. OQ	5

110 x 73 x 34 mm, 3 Kanal Steuerung mit Drucktastern und vorprogrammierten Lichtszenen, steckerfertig im IP20 Gehäuse
 110 x 73 x 34 mm, 3 channel control with push buttons and pre programmed light scenes, plug and play in IP20 casing

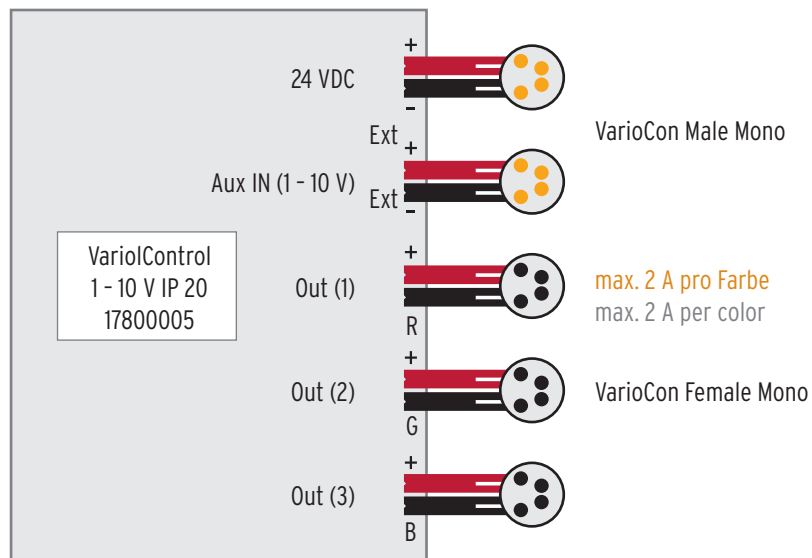


VarioControl IP20



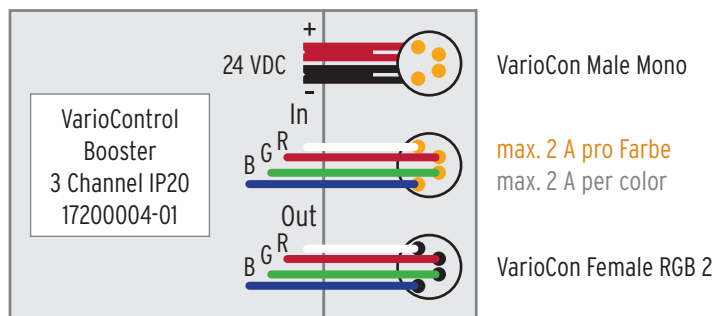
Bezeichnung Description	VarioControl 1 - 10 V IP20
Artikelnummer Art.-No.	17800005
Einheit Unit	Stück/piece (pc)
Min. VPE Min. OQ	5

110 x 73 x 34 mm, 1 - 10 V, 3 Kanal Steuerung, U_{in}/U_{out} 24 V, I_{out} 3 x 2 A, steckerfertig im IP20 Gehäuse
 110 x 73 x 34 mm, 1 - 10 V, 3 channel control, U_{in}/U_{out} 24 V, I_{out} 3 x 2 A, plug and play in IP20 casing



Bezeichnung Description	VarioControl Booster 3 Channel IP20
Artikelnummer Art.-No.	17200004-01
Einheit Unit	Stück/piece (pc)
Min. VPE Min. OQ	5

110 x 73 x 34 mm, 3 Kanal Leistungsverstärker, U_{in}/U_{out} 24 V, I_{out} 3 x 2 A, steckerfertig im IP20 Gehäuse
 110 x 73 x 34 mm, 3 channel power amplifier, U_{in}/U_{out} 24 V, I_{out} 3 x 2 A, plug and play in IP20 casing

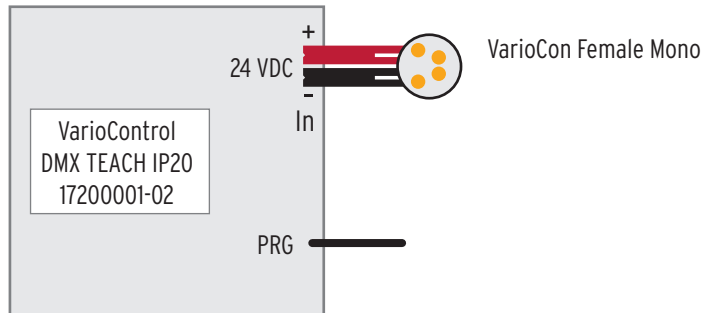


VarioControl IP20



Bezeichnung Description	VarioControl DMX TEACH IP20
Artikelnummer Art.-No.	17500001-02
Einheit Unit	Stück/piece (pc)
Min. VPE Min. OQ	1

110 x 73 x 34 mm, DMX Programmiergerät, steckerfertig im IP20 Gehäuse
 110 x 73 x 34 mm, DMX programming unit, plug and play in IP20 casing



Bezeichnung Description	VarioControl DMX Dip Switch
Artikelnummer Art.-No.	17500003
Einheit Unit	Stück/piece (pc)
Min. VPE Min. OQ	5

90 x 40 x 20 mm, DMX 3 Kanal Steuerung mit Dip Switch Programmierung, Kabelklemmen und IP20 Gehäuse
 90 x 40 x 20 mm, DMX 3 channel control with dip switches, terminal blocks and IP20 casing

