

VarioControl BI



Bezeichnung Description	VarioControl Remote RF Mono
Artikelnummer Art.-No.	17100027
Einheit Unit	Stück/piece (pc)
Min. VPE Min. OQ	5

Funk-Fernbedienung für VarioControl WL 4 Channel 2 A BI
RF Remote Control for VarioControl WL 4 Channel 2 A BI

Funktionen Functions:

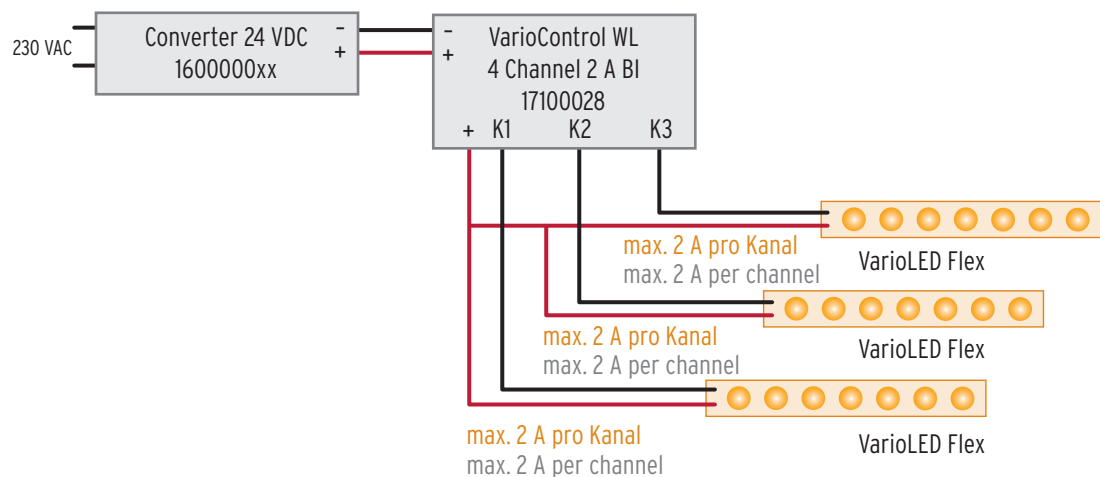
Linke Taste kurz drücken: Ein-/Ausschalten
Push left button short: Turn on/off

Rechte Taste drücken: Dimmen der LEDs
Push right button: Master dimming



Bezeichnung Description	VarioControl WL 4 Channel 2 A BI
Artikelnummer Art.-No.	17100028
Einheit Unit	Stück/piece (pc)
Min. VPE Min. OQ	5

53 x 44 x 14 mm, 4 Kanal Funkempfänger, U_{in}/U_{out} 24 V, I out 4 x 2 A
53 x 44 x 14 mm, 4 channel radio control, U_{in}/U_{out} 24 V, I out 4 x 2 A



VarioControl BI



Bezeichnung Description	VarioControl Remote IR 1 Channel
Artikelnummer Art.-No.	17100001-01
Einheit Unit	Stück/piece (pc)
Min. VPE Min. OQ	5

Fernbedienung für VarioControl 1 Channel 2 A und VarioControl 1 Channel 6 A BI
Remote Control for VarioControl 1 Channel 2 A and VarioControl 1 Channel 6 A BI



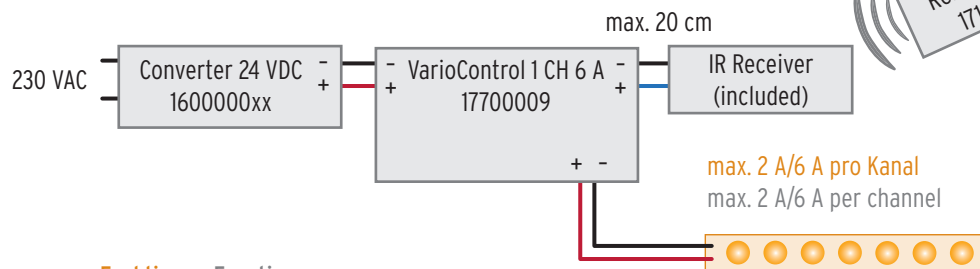
Bezeichnung Description	VarioControl 1 Channel 2 A BI
Artikelnummer Art.-No.	17100008
Einheit Unit	Stück/piece (pc)
Min. VPE Min. OQ	5

53 x 16 x 14 mm, 1 Kanal Steuerung, U_{in}/U_{out} 24 V, I_{out} 1 x 2 A
53 x 16 x 14 mm, 1 channel control, U_{in}/U_{out} 24 V, I_{out} 1 x 2 A



Bezeichnung Description	VarioControl 1 Channel 6 A BI
Artikelnummer Art.-No.	17100009
Einheit Unit	Stück/piece (pc)
Min. VPE Min. OQ	5

53 x 33 x 14 mm, 1 Kanal Steuerung, U_{in}/U_{out} 24 V, I_{out} 1 x 6 A
53 x 33 x 14 mm, 1 channel control, U_{in}/U_{out} 24 V, I_{out} 1 x 6 A



Funktionen Functions:

Einschalten mit zuletzt eingestelltem Dimmwert: Turn on with last dimming value:

Ausschalten der LEDs: Turn off the LEDs:

LEDs hoch dimmen: VOLUME +
Dim LEDs up: VOLUME +

LEDs runter dimmen: VOLUME -
Dim LEDs down: VOLUME -



Bezeichnung Description	VarioControl Casing
Artikelnummer Art.-No.	17000032
Einheit Unit	Stück/piece (pc)
Min. VPE Min. OQ	10

Transparentes Kunststoffgehäuse für VarioControl Einbauplatten
Clear casing for VarioControl Built-IN (BI) circuit boards

VarioControl BI



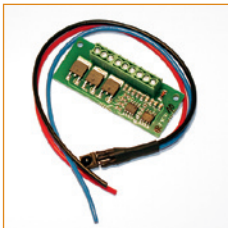
Bezeichnung Description	VarioControl Remote IR 4 Channel
Artikelnummer Art.-No.	17100001-02
Einheit Unit	Stück/piece (pc)
Min. VPE Min. OQ	5

Fernbedienung für VarioControl RGB Slim und VarioControl RGB 2 A IR 4 Channel
 Remote Control for VarioControl RGB Slim and VarioControl RGB 2 A IR 4 Channel



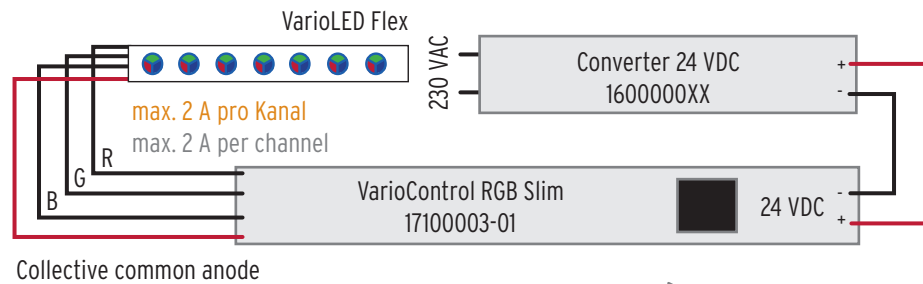
Bezeichnung Description	VarioControl RGB Slim BI
Artikelnummer Art.-No.	17100002-01
Einheit Unit	Stück/piece (pc)
Min. VPE Min. OQ	5

53 x 22 x 14 mm, 3 Kanal Steuerung, U_{in}/U_{out} 24 V, I_{out} 3 x 2 A
 53 x 22 x 14 mm, 3 channel control, U_{in}/U_{out} 24 V, I_{out} 3 x 2 A



Bezeichnung Description	VarioControl RGB 2 A BI
Artikelnummer Art.-No.	17100003-01
Einheit Unit	Stück/piece (pc)
Min. VPE Min. OQ	5

10 x 85 x 10 mm, 3 Kanal Steuerung, U_{in}/U_{out} 24 V, I_{out} 3 x 2 A
 10 x 85 x 10 mm, 3 channel control, U_{in}/U_{out} 24 V, I_{out} 3 x 2 A

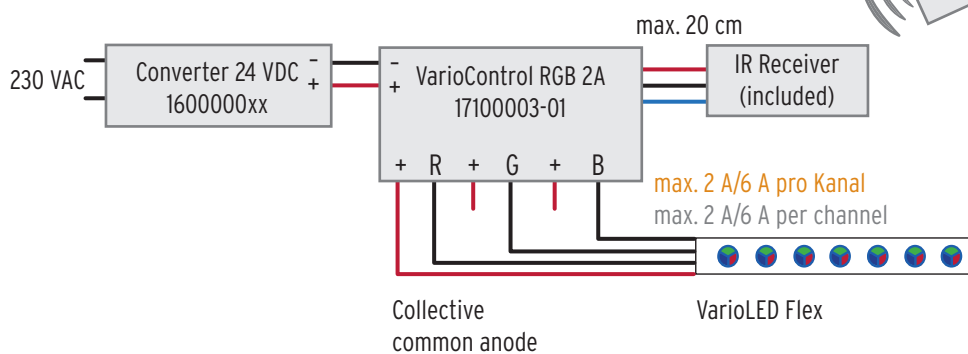
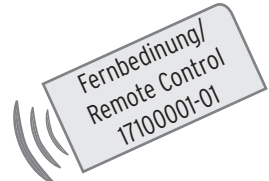
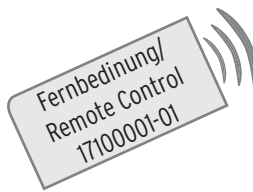


Master-Dimmerwert
Dimming value

Farbauswahl
Color selection

++ Schnell
Fast

-- Langsam
Slow

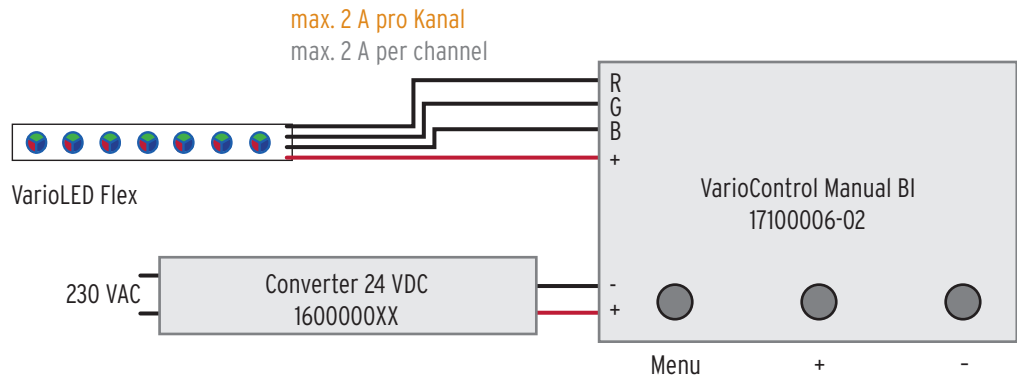


VarioControl BI

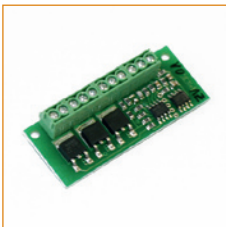


Bezeichnung Description	VarioControl Manual BI
Artikelnummer Art.-No.	17100006-02
Einheit Unit	Stück/piece (pc)
Min. VPE Min. OQ	5

53 x 68 x 21 mm, 3 Kanal Steuerung mit Drucktastern und vorprogrammierten Lichtszenen, U_{in}/U_{out} 24 V, I_{out} 3 x 2 A
 53 x 68 x 21 mm, 3 channel control with push buttons and pre programmed light scenes, U_{in}/U_{out} 24 V, I_{out} 3 x 2 A

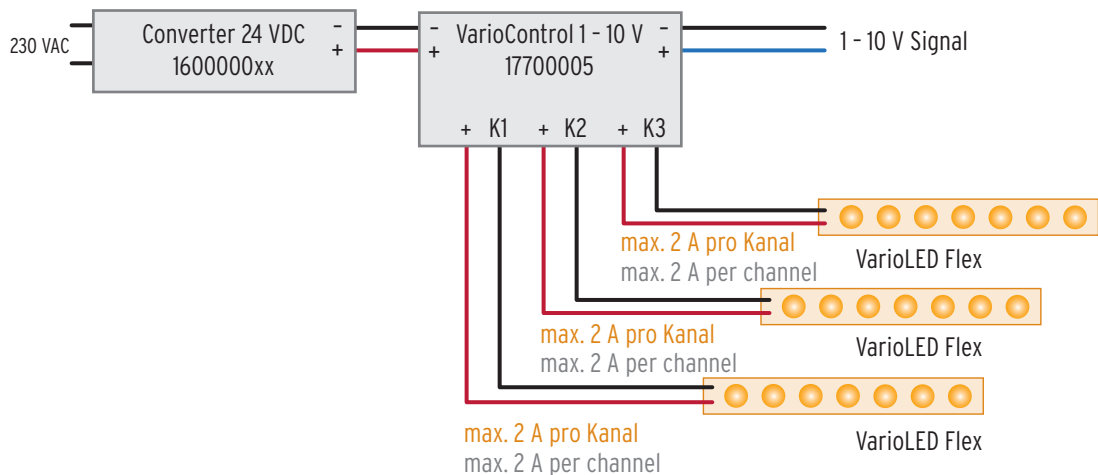


- 1 x Master Dimmwert value: 1 % ... 100 %
- 2 x Mischfarbe mixed color; Rotanteil red part: 1 % ... 100 %
- 3 x Mischfarbe mixed color; Grünanteil green part: 1 % ... 100 %
- 4 x Mischfarbe mixed color; Blauanteil blue part: 1 % ... 100 %
- 5 x Sequenzieller Farbablauf Light sequence; Geschwindigkeit velocity (1 ... 7)
- 6 x Alle Kanäle ausdimmen all channel dimming off

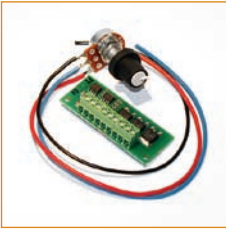


Bezeichnung Description	VarioControl 1 - 10 V BI
Artikelnummer Art.-No.	17700005
Einheit Unit	Stück/piece (pc)
Min. VPE Min. OQ	5

53 x 22 x 14 mm, 1 - 10 V, 3 Kanal Steuerung, U_{in}/U_{out} 24 V, I_{out} 3 x 2 A
 53 x 22 x 14 mm, 1 - 10 V, 3 channel control, U_{in}/U_{out} 24 V, I_{out} 3 x 2 A

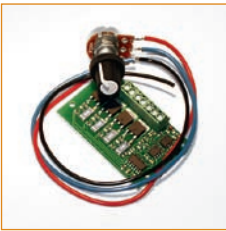


VarioControl BI



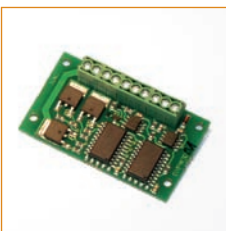
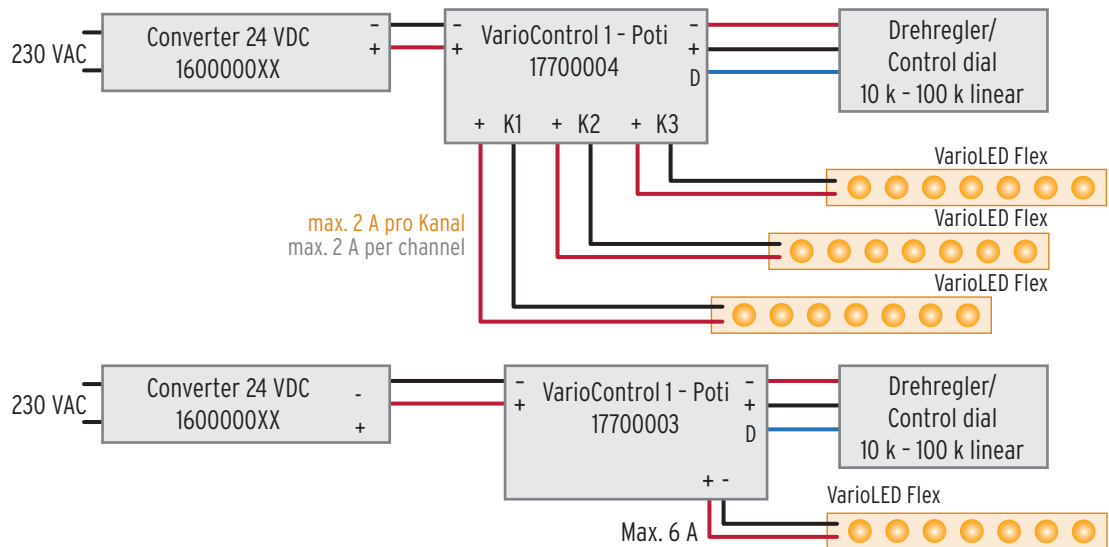
Bezeichnung Description	VarioControl Poti Dimm 3 Channel 2 A BI
Artikelnummer Art.-No.	17700004
Einheit Unit	Stück/piece (pc)
Min. VPE Min. OQ	5

53 x 22 x 14 mm, 3 Kanal Steuerung mit Potentiometer, U_{in}/U_{out} 24 V, I_{out} 3 x 2 A
 53 x 22 x 14 mm, 3 channel control with potentiometer, U_{in}/U_{out} 24 V, I_{out} 3 x 2 A



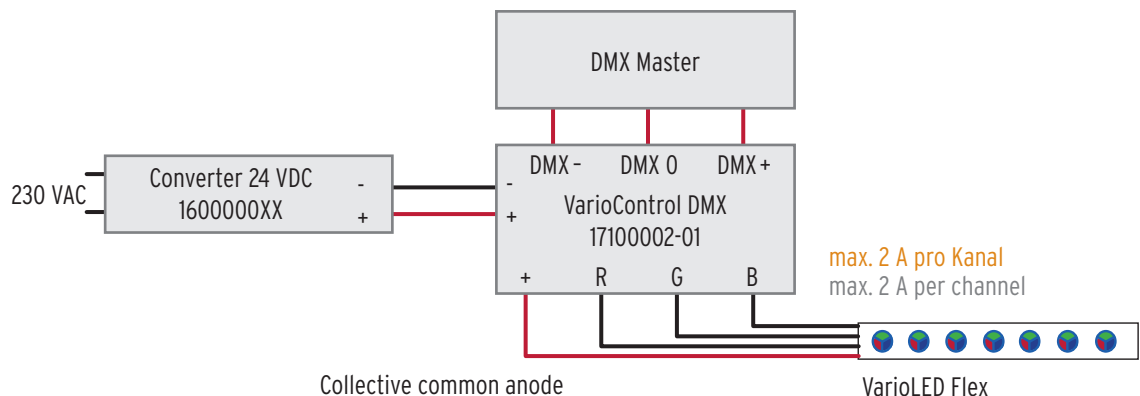
Bezeichnung Description	VarioControl Poti Dimm 1 Channel 6 A BI
Artikelnummer Art.-No.	17700003
Einheit Unit	Stück/piece (pc)
Min. VPE Min. OQ	5

53 x 22 x 14 mm, 1 Kanal Steuerung mit Potentiometer, U_{in}/U_{out} 24 V, I_{out} 1 x 6 A
 53 x 22 x 14 mm, 1 channel control with potentiometer, U_{in}/U_{out} 24 V, I_{out} 1 x 6 A

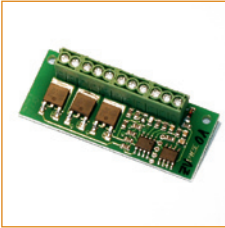


Bezeichnung Description	VarioControl DMX Address 3 Channel BI
Artikelnummer Art.-No.	17400002-01
Einheit Unit	Stück/piece (pc)
Min. VPE Min. OQ	5

53 x 31 x 14 mm, DMX 3 Kanal Steuerung, U_{in}/U_{out} 24 V, I_{out} 3 x 2 A
 53 x 31 x 14 mm, DMX 3 channel control, U_{in}/U_{out} 24 V, I_{out} 3 x 2 A

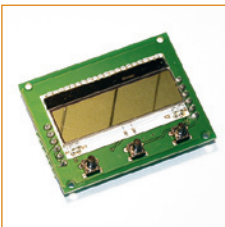
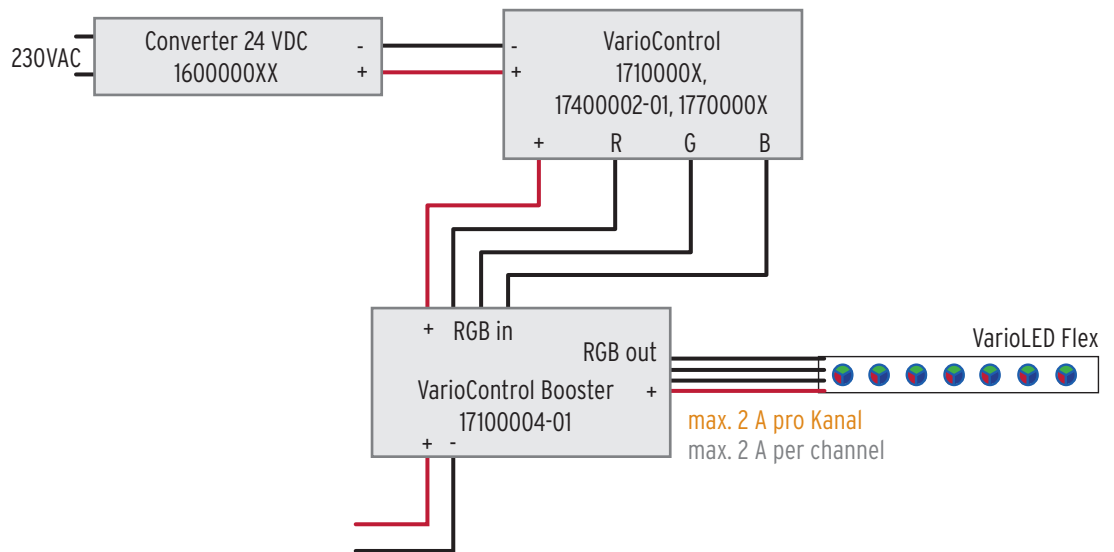


VarioControl BI



Bezeichnung Description	VarioControl Booster 3 Channel BI
Artikelnummer Art.-No.	17100004-01
Einheit Unit	Stück/piece (pc)
Min. VPE Min. OQ	5

53 x 28 x 14 mm, 3 Kanal Leistungsverstärker, U_{in}/U_{out} 24 V, I_{out} 3 x 2 A
 53 x 28 x 14 mm, 3 channel power amplifier, U_{in}/U_{out} 24 V, I_{out} 3 x 2 A



Bezeichnung Description	VarioControl DMX TEACH BI
Artikelnummer Art.-No.	17400001-02
Einheit Unit	Stück/piece (pc)
Min. VPE Min. OQ	1

DMX Programmiergerät
 DMX programming unit

